

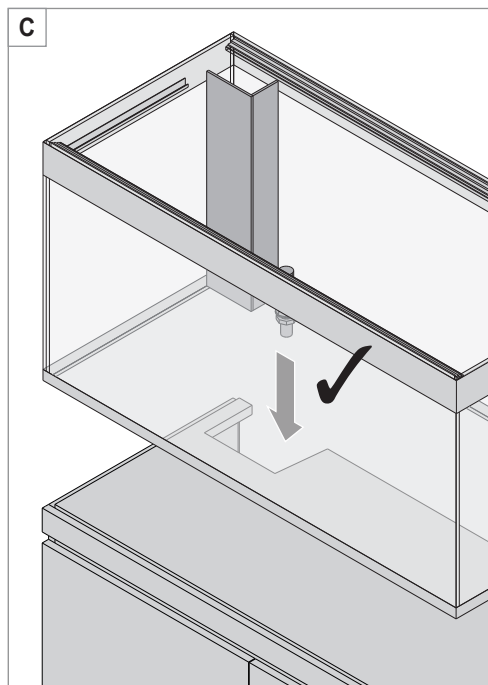
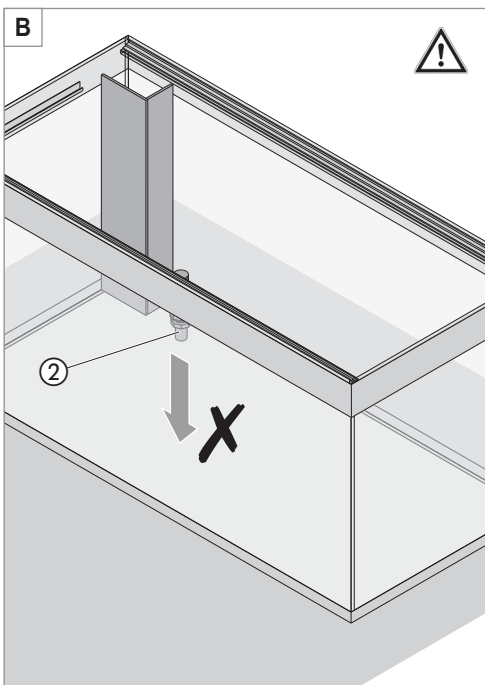
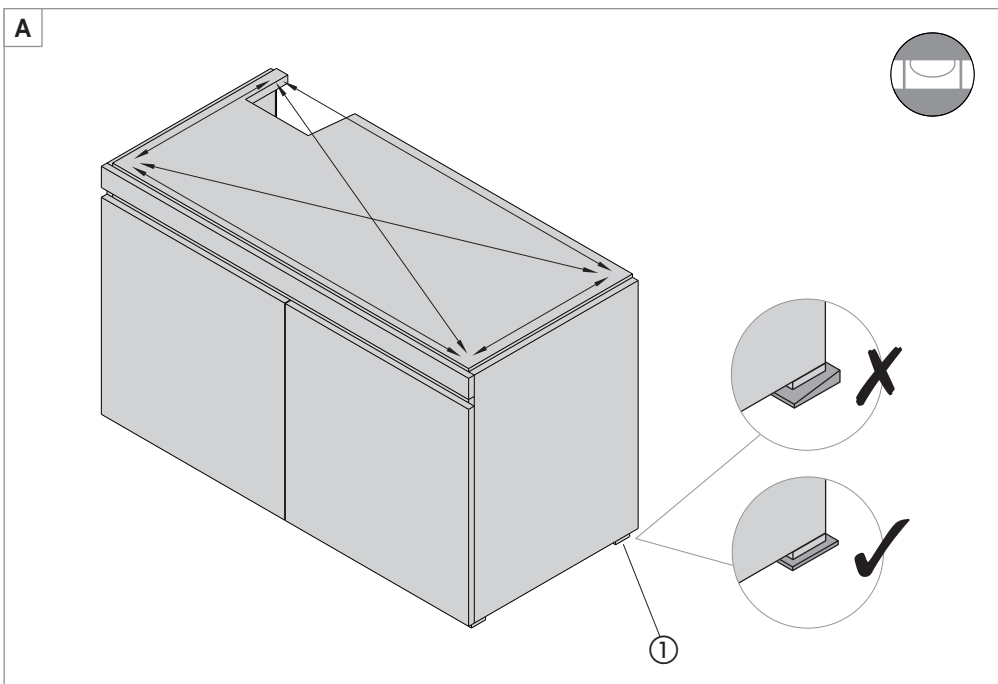
# **EHEIM** inpiria

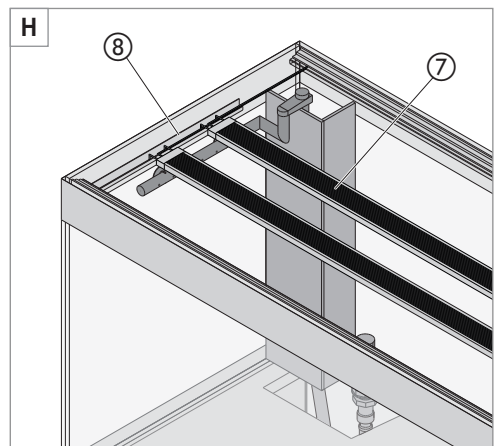
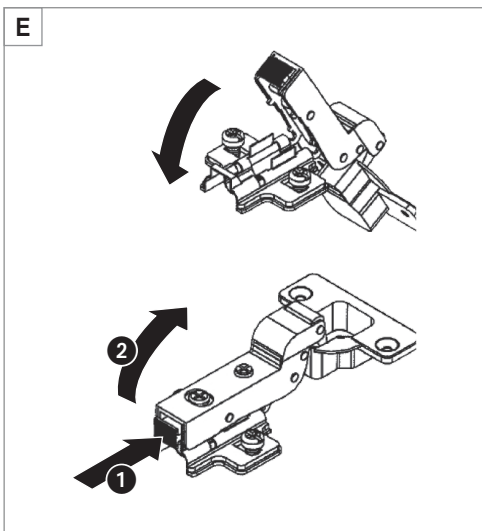
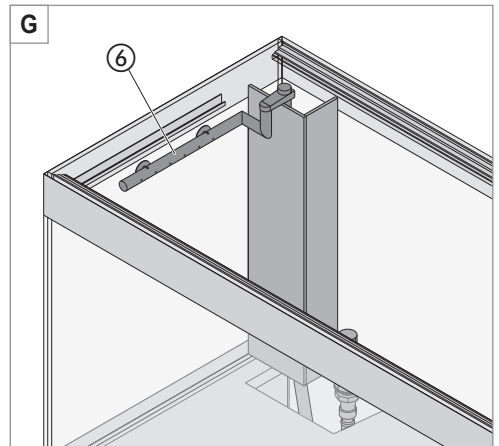
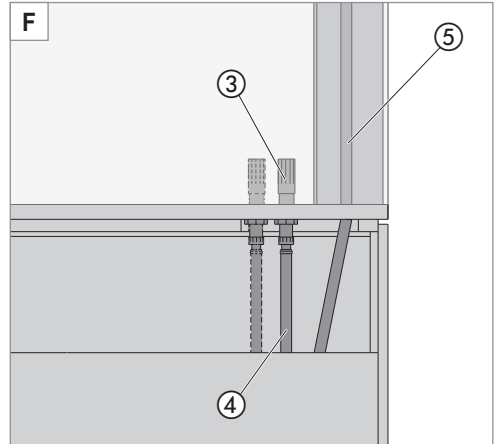
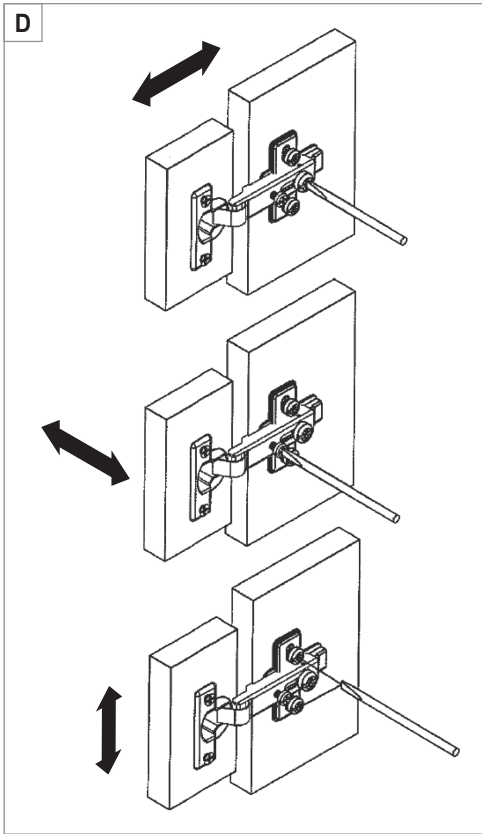


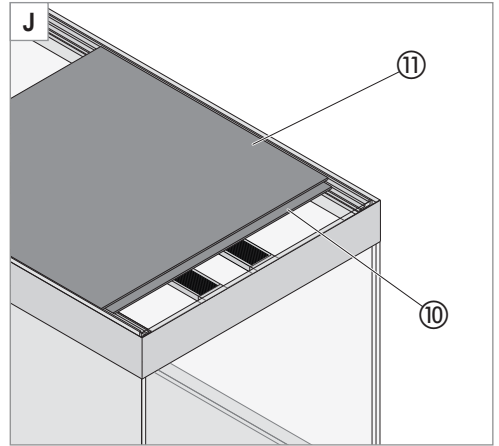
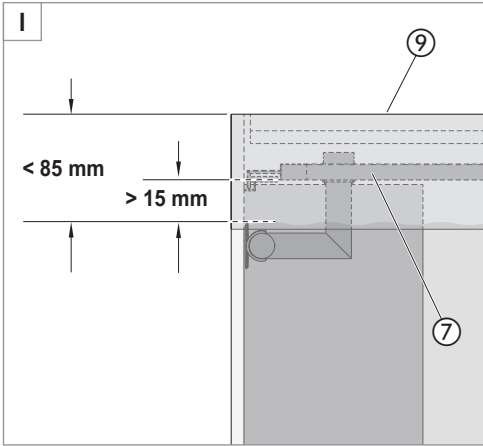
---

Руководство по обслуживанию

---







## Перевод оригинального руководства по обслуживанию Аквариумная комбинация incrigia

### 1. Общие указания для пользователя

#### Информация по использованию руководства по эксплуатации



- ▶ Перед первым вводом устройства в эксплуатацию полностью прочтите и усвойте руководство по эксплуатации.
- ▶ Рассматривайте руководство как неотъемлемую часть изделия и аккуратно храните его в доступном месте.
- ▶ При возможной передаче устройства третьей стороне приложите к нему руководство по эксплуатации.

#### Расшифровка знаков

На светодиодном светильнике используются следующие знаки:



Устройство предназначено для использования только с аквариумами в помещениях.



#### Опасность повреждения глаз

Символ указывает на то, что ни в коем случае не следует долго смотреть на источник света, поскольку это опасно для глаз.



Расстояние от нижнего края светильника до максимального уровня воды должно составлять не менее 15 мм.



Устройство принадлежит к классу защиты III (безопасное сверхнизкое напряжение).



Устройство отвечает требованиям директивы EN 60598-1/-2.

В данном руководстве по обслуживанию используются следующие символы и сигнальные слова:



#### ОПАСНОСТЬ!

Символ указывает на угрожающую опасность удара током, которая может повлечь за собой смерть или тяжелые травмы.



#### ОПАСНОСТЬ!

Символ указывает на угрожающую опасность, которая может повлечь за собой смерть или тяжелые травмы.




#### ПРЕДУПРЕЖДЕНИЕ!

Символ указывает на угрожающую опасность, которая может повлечь за собой травмы легкой или средней тяжести или риск для здоровья.



#### ОСТОРОЖНО!

Символ указывает на опасность материального ущерба.

-  Указание с полезной информацией и советами.

Принцип изложения информации:

- ☒ **A** Ссылка на рисунок, здесь – на рисунок A
- ▶ Указание на необходимость выполнения действия.

## 2. Область применения

Устройство и все детали, входящие в комплект поставки, предназначены для домашнего использования и могут использоваться исключительно:

- для целей аквариумистики;
- с пресной водой;
- в помещениях;
- с применением навесных частей, рекомендованных производителем;
- при соблюдении технических характеристик.


Для устройства действуют следующие ограничения:

- запрещается его использование в коммерческих или промышленных целях;
- устройство не предназначено для использования в соленой воде.

## 3. Правила техники безопасности

От этого устройства могут исходить опасности для персонала и имущества, если оно используется ненадлежащим образом и не по назначению, или если не соблюдаются указания по технике безопасности.

### Для вашей безопасности

-  · Не допускайте, чтобы дети играли с упаковкой устройства, так как она представляет собой опасность (опасность удушья!).
- Данное устройство может быть использовано детьми старше 8 лет и лицами с недостаточными физическими, сенсорными или умственными способностями, а также недостаточным опытом и знаниями только под наблюдением ответственных лиц или же в том случае, если им были разъяснены правила безопасного обращения с устройством и они осознали исходящие от него опасности. Не разрешайте детям играть с устройством. Не поручайте очистку и техобслуживание устройства детям, за исключением случаев, когда они находятся под присмотром.

- Перед использованием проведите визуальную проверку, чтобы убедиться, что устройство не повреждено, особенно это касается сетевого кабеля питания и вилки.
- Никогда не смотрите долго на источник света, поскольку это опасно для глаз.
- Ремонт разрешается выполнять исключительно специалистам сервисной службы ENEC.
- Выполняйте только те работы, которые описаны в данном руководстве.
- Используйте только оригинальные запасные части и принадлежности для устройства.



- Устройство должно быть защищено механизмом защитного отключения с расчетным током утечки максимум 30 мА. При возникновении вопросов и проблем обратитесь к специалистам-электрикам.
- Немедленно отсоедините все устройства в аквариуме от электросети при утечке или срабатывании автоматического выключателя дифференциальной защиты.
- Обязательно отсоединяйте все устройства от электросети, если они не используются, перед установкой и снятием частей или перед любыми работами по очистке и техобслуживанию.
- Соблюдайте руководства по обслуживанию светодиодных светильников, впуска и светильников для тумбочки, которые входят в комплект поставки, особенно главы по технике безопасности, вводу в эксплуатацию, эксплуатации и техобслуживанию!
- Защитите розетку и вилку сетевого кабеля от попадания влаги. Рекомендуется сделать на сетевом кабеле петлю, которая будет препятствовать попаданию в розетку воды, стекающей по кабелю.
- Электрические характеристики светодиодного светильника должны соответствовать характеристикам электросети. Эти характеристики указаны на фирменной табличке, упаковке или в настоящем руководстве.
- Расстояние от нижнего края светильника до максимального уровня воды должно составлять **минимум 15 мм**.

## 4. Подготовка

### Распаковка

Осторожно извлеките все компоненты из упаковки и убедитесь в том, что нет отсутствующих или поврежденных компонентов.



#### **Осторожно! Опасность повреждения стекла на дне аквариума.**

Запрещается устанавливать аквариум на соединительные элементы ② (⊗B).

- ▶ Снимите с аквариума транспортировочные планки.

## 5. Монтаж

### Место размещения

- Не допускайте попадания прямых солнечных лучей, ограничивайте количество дневного света!
- Держите аквариум вдали от источников тепла.
- Держите аквариум вдали от электрооборудования.
- Обеспечьте наличие сетевой розетки вблизи аквариума.



#### **ОСТОРОЖНО! Материальный ущерб.**

- ▶ Подготовьте горизонтальное основание с достаточной несущей способностью.
- ▶ Учитывайте нагрузку на пол от общего веса аквариума.

### Установка и выравнивание тумбочки (⊗A)

1. Поставьте тумбочку в нужное положение.
2. Точно выровняйте тумбочку по горизонтали с помощью ватерпаса.



Для выравнивания по горизонтали можно подложить опорную стойку. При этом необходимо проследить за тем, чтобы опорная стойка прилегала по всей поверхности.

### Установка аквариума (⊗C)



#### **Опасность! Опасность травмирования людей и материального ущерба.**

Запрещается транспортировать или переносить аквариум в наполненном состоянии.



#### **Осторожно! Материальный ущерб.**

Между аквариумом и тумбочкой не должно быть посторонних предметов, ковриков и подкладок.

- ▶ Тщательно очистите верхнюю часть тумбочки и нижнюю сторону днища аквариума.
- ▶ Уберите любые посторонние предметы, коврики и подкладки.

1. Разместите пустой аквариум на тумбочке. При этом необходимо проследить за тем, чтобы соединительные элементы попали в паз верхней стороны тумбочки.

### Регулировка/демонтаж дверец

- Дверцы можно подрегулировать (⊗D).
- Функция быстрого зажима позволяет быстро демонтировать/монтировать дверцы (⊗E).



## 6. Ввод в эксплуатацию

### Установка стоков (⊗F)

- i** · Сток устанавливается на заводе.
- Модели 230, 330 и 430 оснащены одним стоком. Модель 530 оснащена двумя стоками.
- Совет: Между трубой стока и фильтром установите двойной кран EHEIM — это упростит техническое обслуживание.

1. Проверьте прочность крепления стока или стоков ③.
2. Разместите фильтр в тумбочке.
3. Соедините шланг фильтра со сливным штуцером. При этом соблюдайте требования руководства по эксплуатации фильтра.

### Установка впуска (⊗G)

1. Пропустите впускной шланг через отверстие в дне аквариума и через отверстие для коммуникаций.
2. Установите впуск. При этом соблюдайте требования руководства по эксплуатации набора для установки.

### Установка освещения аквариума (⊗H)

1. С помощью плавно регулируемых выдвижных кронштейнов можно установить светодиодный светильник ⑦ в соответствии с шириной аквариума. Для этого выдвиньте кронштейны из корпуса на желаемую длину.
2. Установите светодиодный светильник в профиль ⑧ на торцах аквариума. При этом необходимо проследить за положением светильника
3. Подведите сетевой кабель светильника в профиль.
4. Протяните кабель через отверстие для коммуникаций в тумбочке.
5. Вставьте соединительный штекер светодиодного светильника в гнездо блока питания EHEIM.

- i** Для технического обслуживания можно сдвигать светодиодный светильник в профиле.

### Установка светильников для тумбочки

1. Вставьте соединительный штекер светильника для тумбочки в соответствующее гнездо на блоке питания. При этом соблюдайте требования руководства по эксплуатации светильника.
2. Вставьте вилку сетевого кабеля блока питания в розетку.

## 7. Обслуживание

### Наполнение аквариума (⊗I)



#### **ОСТОРОЖНО! Материальный ущерб.**

- ▶ Не используйте для очистки жесткие предметы и чистящие средства.

1. Перед заполнением тщательно очистите аквариум теплой водой и мягкой чистой губкой.
2. Декорируйте аквариум галькой, камнями, растениями и т. д.



**ОПАСНОСТЬ! Опасность удара током в результате попадания воды!**

Светодиодный светильник защищен от попадания воды только при кратковременном погружении в воду!

- ▶ Расстояние от нижнего края светильника ⑦ до максимального уровня воды должно составлять минимум 15 мм.

3. Наполните аквариум водой максимум до уровня на 85 мм ниже верхнего края ⑨.

**Включение/выключение светодиодного светильника**

1. Чтобы включить светодиодный светильник, вставьте вилку сетевого кабеля блока питания в розетку.
2. Чтобы выключить светодиодный светильник, выньте вилку сетевого кабеля блока питания из розетки.



Чтобы обеспечить комфортное включение/выключение светодиодного светильника, мы рекомендуем использовать реле времени или индивидуальные настройки светодиодного контроллера EHEIM.

**Установка крышки (EJ)**



Ширина крышки ⑩ меньше, чем ширина крышки ⑪.

1. Поместите крышку ⑩ в нижнюю скользящую поверхность рамы крышки.
2. Поместите крышку ⑪ в верхнюю скользящую поверхность рамы крышки.

**Открытие/закрытие крышки**



**ОСТОРОЖНО! Материальный ущерб.**

На нижней стороне крышек может образовываться конденсат.

- ▶ Открывайте крышки, только сдвигая вбок или открывая сбоку.
- ▶ Перед снятием крышки дайте конденсату стечь в аквариум.

**Включение/выключение светильников тумбочки**

1. Для включения и выключения светильников тумбочки используйте пульт дистанционного управления. При этом соблюдайте требования руководства по эксплуатации светильников тумбочки.

**8. Техобслуживание**



**ОПАСНОСТЬ! Опасность удара током!**

- ▶ Перед выполнением работ по техобслуживанию обязательно отсоедините все устройства от электросети.



**ОСТОРОЖНО! Материальный ущерб.**

- ▶ Не следует использовать для чистки жесткие предметы или агрессивные чистящие средства.
- ▶ Компоненты устройства не предназначены для мойки в моечной машине! Не мойте устройство и его части в моечной машине.

**i** В следующих разделах описаны работы по техническому обслуживанию, необходимые для обеспечения оптимальной и бесперебойной работы. Регулярное техническое обслуживание продлевает срок службы и гарантирует длительный период работы устройства.

1. Регулярно удаляйте известковые отложения с тумбочки, стекла и светодиодного светильника мягкой влажной салфеткой.
2. Регулярно очищайте скользящие поверхности крышек ⑩ и ⑪.

## 9. Устранение неисправностей



**ОПАСНОСТЬ! Опасность удара током!**

▶ Перед устранением неисправностей обязательно отсоедините все устройства от электросети.

**i** Светодиодный светильник не подлежит ремонту. Поврежденное устройство следует заменить полностью.

Неисправность	Возможная причина	Способ устранения
<b>Светодиодный светильник не горит</b>	Вилка блока питания не вставлена в розетку	▶ Вставьте вилку сетевого кабеля в розетку
	Светодиодный светильник неисправен.	▶ Замените светодиодный светильник.
<b>Светильник тумбочки не горит</b>	Вилка блока питания не вставлена в розетку	▶ Вставьте вилку сетевого кабеля в розетку
<b>Пульт дистанционного управления светильником тумбочки не реагирует</b>	Батарейки разряжены/отсутствуют	▶ Вставьте/замените батарейки

При прочих неисправностях следует обратиться в сервисную службу ENECМ.

## 10. Вывод из эксплуатации и утилизация

### Хранение



**ОСТОРОЖНО! Материальный ущерб.**

▶ Не подвергайте устройство воздействию погодных факторов и отрицательных температур.

1. Очистите устройство.
2. Разместите устройство на хранение в сухом месте, защищенном от морозов.

### Утилизация

Не утилизируйте не используемое устройство как единое целое, разберите его на отдельные части и передайте на вторичную переработку в виде отдельных материалов.

**ПРЕДУПРЕЖДЕНИЕ! Опасность порезов. Повреждения глаз разлетающимися осколками.**

Разбивание стеклянных панелей аквариума и емкости для фильтра может привести к повреждениям глаз разлетающимися осколками и к порезам.

► Ни в коем случае не разбивайте стеклянные панели аквариума и емкости для фильтра для утилизации их с бытовыми отходами.



В случае утилизации устройства соблюдайте соответствующие правовые предписания.

Устройство нельзя утилизировать вместе с бытовыми отходами. Устройство бесплатно принимается пунктами сбора коммунальных служб или пунктами сбора вторсырья. Упаковка состоит из пригодных для переработки и вторичного использования материалов. Ее следует утилизировать допустимыми с экологической точки зрения способами и направлять на переработку.

**11. Технические характеристики**

Тип	230	330	430	530
Размеры в сборе	70×60×144 см	100×60×144 см	130×60×144 см	160×60×144 см
Вес в пустом состоянии	прибл. 105 кг	прибл. 146 кг	прибл. 198 кг	прибл. 236 кг
Общий вес в наполненном состоянии	прибл. 350 кг	прибл. 500 кг	прибл. 650 кг	прибл. 800 кг
<b>Аквариум</b>				
Объем воды	прибл. 230 л	прибл. 330 л	прибл. 430 л	прибл. 530 л
Размеры (Д×Ш×В)	70×60×65 см	100×60×65 см	130×60×65 см	160×60×65 см
<b>Светодиодный светильник</b>				
Тип	EHEIM power LED+			

**i** Технические характеристики светодиодного светильника вы найдете в соответствующем руководстве по эксплуатации.

**12. Гарантия**

Гарантия на аквариумный светильник действует в течении 24 месяца с даты покупки. Она распространяется на все возможные неисправности встроенных электродеталей. Исключение составляют повреждения, возникшие в результате самовольного вмешательства.

На тумбочку предоставляется гарантия 24 месяца в отношении производственных дефектов.

Мы предоставляем гарантию 36 месяцев на качество склеивания и обработки вашего аквариума с момента покупки, за исключением повреждений стекла. Необходимым условием является соблюдение вышеприведенных указаний по установке. Гарантия не распространяется на рыб, растения и принадлежности, а также на прямой и косвенный ущерб квартире, в том числе в течение гарантийного срока. Не удаляйте маркировку со стекла на дне, иначе гарантия потеряет силу.

В течение гарантийного срока мы осуществляем ремонт бесплатно. Для одобрения гарантийного обслуживания необходимо предоставить вашему специализированному продавцу данный бланк вместе с квитанцией о покупке.